

Atlas Copco

Instruction Manual

TECHBUD



Instrukcja obsługi
pompy odwadniającej Atlas Copco WEDA
Polski - Polish

WEDA 70
WEDA 90

wszystkie opcje

Atlas Copco

**Instrukcja obsługi
pompy odwadniającej Atlas Copco WEDA**

**WEDA 70
WEDA 90**

**Tłumaczenie
oryginalnych instrukcji**

Printed matter N°
2954 9321 20

12/2015



ATLAS COPCO - PORTABLE ENERGY DIVISION
www.atlascopco.com

Gwarancja i ograniczenie odpowiedzialności

Stosować jedynie oryginalne części zamienne.

Jakiegokolwiek uszkodzenia lub niesprawności spowodowane stosowaniem niezaprobowanych części zamiennych nie są objęte gwarancją lub odpowiedzialnością za produkt.

Producent nie będzie ponosił żadnej odpowiedzialności za jakiegokolwiek szkody spowodowane modyfikacjami, dodatkami lub zmianami wykonanymi bez pisemnej zgody producenta.

Zaniechanie konserwacji lub wprowadzanie zmian do ustawień urządzenia może spowodować duże zagrożenie, m.in. zagrożenie pożarem.

Podjęte zostały wszelkie wysiłki w celu zapewnienia, że informacje zawarte w niniejszej instrukcji są poprawne i Atlas Copco nie ponosi żadnej odpowiedzialności za możliwe błędy.

Copyright 2015, Grupos Electr6genos Europa, S.A.U., Zaragoza, Spain.

Wszelkie stosowanie lub kopiowanie zawartości lub jakiegokolwiek części publikacji bez zezwolenia jest zabronione.

Dotyczy to szczególnie znak6w handlowych, oznacze6w modeli, numer6w cz6sci oraz rysunk6w.

Przedmowa

Przed rozpoczęciem użytkowania pompy należy uważnie przeczytać niniejszą instrukcję.

Jest to trwałe, bezpieczne i niezawodne urządzenie skonstruowane z wykorzystaniem najnowszych technologii. Przestrzegać instrukcji zawartych w niniejszej broszurze.

Instrukcja powinna stale znajdować się w pobliżu urządzenia.

We wszelkiej korespondencji zawsze należy podać typ pompy oraz numer seryjny, znajdujące się na tabliczce znamionowej.

Firma zastrzega sobie prawo do dokonywania zmian bez wcześniejszego uprzedzenia.

Spis treści

1	Zalecenia dotyczące bezpieczeństwa pracy.	7
1.1	Wprowadzenie.....	7
1.2	Piktogramy i symbole	7
1.3	Bezpieczeństwo w czasie używania i obsługi.	8
1.4	Uprawniony personel	8
1.5	Zagrożenia w przypadku nieprzestrzegania instrukcji bezpieczeństwa 8	
1.6	Świadomy i bezpieczny sposób pracy.....	8
1.7	Bezpieczeństwo osobiste.....	8
1.8	Bezpieczeństwo podczas konserwacji.....	8
1.9	Bezpieczeństwo elektryczne	8
1.10	Przeróbki i części zamienne.....	9
1.11	Użycie niezgodne z przeznaczeniem	9
1.12	Tabliczka znamionowa.....	9
2	Opis ogólny	10
2.1	Obudowa i elementy hydrauliczne.....	10
2.2	Wirnik	10
2.3	Ochrona przed przeciążeniem.....	10
3	Główne elementy	10
4	Opcje.....	11
4.1	Przełącznika pływakowego.....	11
4.2	Anody cynkowe	11
4.3	Powłoka epoksydowa.....	11
4.4	Elektroniczne sterowanie poziomem (NVB) ..	12
4.5	Wyloty.....	13
5	Instrukcja obsługi	14
5.1	Transport	14
5.2	Rozruch	14
5.3	Zatrzymanie	14
6	Konserwacja	15
6.1	Harmonogram napraw zapobiegawczych ..	15
6.2	Uszkodzenie zewnętrzne, luźne części	16
6.3	Oporność izolacji silnika.....	16
6.4	Wirnik	16
6.5	Przewód zasilający.....	16
6.6	Włot przewodu.....	16
6.7	Olej.....	16
7	Usuwanie usterek	17
8	Szczegóły techniczne	18
8.1	Wymiary.....	18
8.2	Dane silnika WEDA 70.....	19
8.3	Dane silnika WEDA 90.....	19
8.4	Schemat elektryczny	20
8.5	Parametry przepływu	25
9	Części zamienne.....	27
9.1	Zamawianie części zamiennych.....	27
9.2	Charakterystyka oleju	27
10	Gwarancja.....	28
11	Utylizacja	28
11.1	Uwagi ogólne	28
11.2	Utylizacja materiałów	28
11.3	Deklarację zgodności	29

Zalecenia dotyczące bezpieczeństwa pracy



Przed obsługą, prowadzeniem konserwacji lub naprawy urządzenia należy dokładnie przeczytać niniejszy dokument, a następnie ściśle go przestrzegać.

Wprowadzenie

Polityką Atlas Copco jest dostarczanie użytkownikom bezpiecznych, niezawodnych i sprawnych urządzeń. Czynnikiem branyymi, między innymi, pod uwagę są:

- zakładane i przewidywane przyszłe zastosowanie produktów oraz środowisko, w którym oczekiwana jest ich praca,
- obowiązujące przepisy, ustawy i regulacje,
- oczekiwany czas użytecznej eksploatacji produktów, zakładający właściwe serwisowanie i utrzymanie ruchu,
- dostarczanie instrukcji z aktualizowanymi informacjami.

Przed rozpoczęciem obsługi jakiegokolwiek produktu należy znaleźć czas na przeczytanie odpowiednich instrukcji obsługi. Oprócz szczegółowego opisu postępowania obsługowego, zawierają one również odpowiednie informacje o zagrożeniach bezpieczeństwa, konserwacji itp.

Instrukcja powinna stale znajdować się w miejscu usytuowania urządzenia i być łatwo dostępna dla personelu obsługi.

Zalecenia te są ogólne i niektóre ze wskazań mogą nie zawsze dotyczyć danego urządzenia.

Wyposażenie produkcji Atlas Copco może być obsługiwane, regulowane, przeglądane lub naprawiane tylko przez osoby posiadające odpowiednie kwalifikacje.

Przydzielenie do każdego rodzaju pracy pracowników posiadających odpowiednie przeszkolenie i kwalifikacje należy do obowiązków kadry kierowniczej.

Podjąć niezbędne kroki w celu utrzymania osób niepowołanych z dala od urządzenia oraz wyeliminowania wszystkich możliwych źródeł zagrożenia na urządzeniu.

Oczekuje się, że w czasie transportowania, obsługi, wykonywania przeglądów i/lub prowadzenia konserwacji lub napraw urządzeń Atlas Copco, wszyscy mechanicy będą stosować zasady bezpiecznego wykonywania prac inżynierskich oraz przestrzegać obowiązujących przepisów dotyczących bezpieczeństwa i higieny pracy.

Wszelka odpowiedzialność za jakiegokolwiek zniszczenia lub zranienia spowodowane lekceważeniem powyższych środków bezpieczeństwa lub nieprzestrzeganiem zwykłych ostrzeżeń lub wymaganej dbałości w czasie transportu, obsługi, przeglądów lub napraw, nawet, jeśli nie jest to wyraźnie określone w niniejszej instrukcji, jest wyłączona przez Atlas Copco.

Producent nie będzie ponosił żadnej odpowiedzialności za jakiegokolwiek szkody spowodowane zastosowaniem nieoryginalnych części zamiennych oraz modyfikacjami, dodatkami lub zmianami wykonanymi bez pisemnej zgody producenta.

Jeśli jakiegokolwiek deklaracja w niniejszej instrukcji obsługi nie odpowiada obowiązującym lokalnie przepisom, należy stosować się do ostrzejszego wymagania z tych dwóch.

Stwierdzenia w niniejszych zaleceniach bezpieczeństwa nie powinny być taktowane jako sugestie, zalecenia lub namowy, które należy stosować z naruszeniem jakiegokolwiek obowiązującego prawa lub przepisów.

Piktogramy i symbole

Niniejszy dokument zawiera instrukcje bezpieczeństwa, których nieprzestrzeganie może prowadzić do sytuacji niebezpiecznych.



Instrukcje bezpieczeństwa są oznaczone piktogramem ogólnym oznaczającym niebezpieczeństwo.



Instrukcje bezpieczeństwa związane z ewentualnymi zagrożeniami wynikającymi z nieprzestrzegania instrukcji w zakresie bezpieczeństwa elektrycznego są oznaczone tym piktogramem. Nieprzestrzeganie tych instrukcji może doprowadzić do śmiertelnego porażenia prądem elektrycznym.



Niniejszy piktogram wskazuje instrukcje bezpieczeństwa, których nieprzestrzeganie może prowadzić do uszkodzenia pompy.

Wszystkie naklejki na pompie muszą pozostawać czytelne. Naklejki uszkodzone należy wymienić.

Bezpieczeństwo w czasie używania i obsługi

Niniejszy dokument zawiera podstawowe instrukcje bezpieczeństwa, których należy przestrzegać podczas instalacji, użytkowania i konserwacji. Niniejszą instrukcję muszą przeczytać wszyscy operatorzy/użytkownicy przed instalacją i obsługą pompy. Musi ona pozostać dostępna dla wszystkich operatorów/użytkowników w miejscu eksploatacji. Poza instrukcjami zawartymi w niniejszym rozdziale należy przestrzegać również instrukcji bezpieczeństwa podanych w pozostałych rozdziałach niniejszego dokumentu.

Uprawniony personel

Wyposażenie produkcji Atlas Copco może być obsługiwane, regulowane, przeglądane lub naprawiane tylko przez osoby posiadające odpowiednie kwalifikacje.

Przydzielenie do każdego rodzaju pracy operatorów posiadających odpowiednie przeszkolenie i kwalifikacje należy do obowiązków kadry kierowniczej.

Poziom kwalifikacji 1: Operator

Operator jest przeszkolony w zakresie wszystkich aspektów obsługi urządzenia za pomocą przycisków, oraz posiada odpowiednie przeszkolenie dotyczące bezpieczeństwa pracy.

Poziom kwalifikacji 2: Mechanik

Mechanik przeszkolony jest w zakresie obsługi urządzenia w taki sam sposób, jak operator. Dodatkowo mechanik przeszkolony jest w zakresie wykonywania przeglądów i napraw, zgodnie z opisem w instrukcji obsługi, oraz może zmieniać ustawienia systemów sterowania i zabezpieczenia. Mechanik nie może pracować na elementach elektrycznych pod napięciem.

Poziom kwalifikacji 3: Elektryk

Elektryk jest przeszkolony i posiada takie same kwalifikacje jak obaj: operator i mechanik. Dodatkowo elektryk może wykonywać naprawy elektryczne różnych elementów wewnętrznych urządzenia. Dotyczy to również wyposażenia elektrycznego pod napięciem.

Poziom kwalifikacji 4: Specjalista producenta

Jest to wykwalifikowany specjalista przysłany przez producenta lub jego przedstawiciela do wykonania złożonych napraw lub modyfikacji wyposażenia.

Generalnie zalecane jest, aby urządzenie było obsługiwane przez nie więcej niż dwie osoby; większa ilość operatorów może prowadzić do braku zapewnienia warunków bezpiecznej pracy.

Zagrożenia w przypadku nieprzestrzegania instrukcji bezpieczeństwa

Nieprzestrzeganie instrukcji bezpieczeństwa może prowadzić do uszkodzenia ciała, uszkodzenia urządzenia i zagrożeń dla środowiska. Nieprzestrzeganie instrukcji bezpieczeństwa powoduje unieważnienie gwarancji.

Świadomy i bezpieczny sposób pracy

Należy przestrzegać wszystkich instrukcji bezpieczeństwa zawartych w niniejszym dokumencie, krajowych przepisów dotyczących zapobiegania wypadkom oraz wewnętrznych regulaminów pracy, obsługi i bezpieczeństwa obowiązujących w firmie.

Bezpieczeństwo osobiste

Bądź czujny, uważaj na to, co robisz i zachowuj zdrowy rozsądek podczas obsługi pompy. Nie używaj pomp, gdy jesteś zmęczony, pod wpływem środków

odurzających, alkoholu lub leków. Chwila nieuwagi podczas obsługi pomp może spowodować poważne uszkodzenie ciała.

Zakładaj odpowiednią odzież. Nie zakładaj luźnych ubrań ani biżuterii. Zwiążuj i zakrywaj długie włosy. Włosy, ubrania i rękawice powinny znajdować się z dala od poruszających się części. Luźne ubrania, biżuteria lub długie włosy mogą zostać złapane przez poruszające się części.

Używaj środków ochronnych posiadających odpowiednie dopuszczenia. Zawsze zakładaj okulary, obuwie i rękawice ochronne.

Bezpieczeństwo podczas konserwacji

Za odpowiednie szkolenie pracowników konserwujących pompy odpowiedzialny jest właściciel. Jako zasadę ogólną należy przyjąć wykonywanie konserwacji pompy przy odcięciu zasilaniu. Przestrzegać procedur podanych w niniejszej instrukcji.

Bezpieczeństwo elektryczne

Pompy należy podłączać do gniazd, które są prawidłowo zainstalowane i uziemione zgodnie ze wszystkimi przepisami i zarządzeniami. Nigdy nie usuwać bolca uziemiającego ani nie zmieniać w żaden sposób wtyczki. Nie używać żadnych wtyczek przejściowych. W razie wątpliwości co do prawidłowego uziemienia gniazda elektrycznego należy skonsultować się z wykwalifikowanym elektrykiem.

Nie ciągnąć za przewód zasilający. Nigdy nie używać przewodu zasilającego do przenoszenia pompy lub do wyciągania wtyczki z gniazdka. Chronić przewód zasilający przed ciepłem, olejem, ostrymi krawędziami i poruszającymi się częściami.

Uszkodzone przewody zasilające zwiększają ryzyko porażenia prądem elektrycznym.

Korzystać z sieci chronionej wyłącznikiem ochronnym przed zwarciem doziemnym.

Przeróbki i części zamienne

Przeróbki są dozwolone wyłącznie za pisemną zgodą producenta. Należy używać wyłącznie oryginalnych części zamiennych. Przeróbki bez zezwolenia i/lub zastosowanie nieoryginalnych części zamiennych powoduje unieważnienie gwarancji.

Użycie niezgodne z przeznaczeniem

Niezawodność pompy jest gwarantowana wyłącznie w przypadku używania jej zgodnie ze specyfikacjami podanymi w niniejszej instrukcji. Podanych wartości granicznych nie wolno pod żadnym pozorem przekraczać.

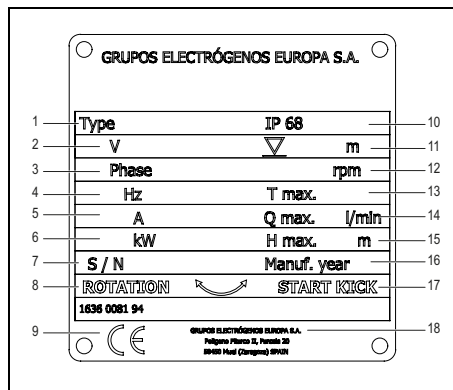
Nie używać pompy do przenoszenia wody przeznaczonej do spożycia przez ludzi, pompowania wody ze studni ani do instalacji w atmosferze wybuchowej.

Za pomocą pompy nie wolno pompować substancji toksycznych, umiarkowanie palnych i wybuchowych, takich jak benzyna, ropa naftowa, płynny azot, smary, oleje ani solanki, ścieków sanitarnych i wody zamulonej, posiadających mniejszą płynność niż woda.

Temperatura pompowanych cieczy nie może przekraczać 40°C.

Urządzenie nie jest przeznaczone do instalacji stałych (takich jak przepompownie, pompy w fontannach itp.).

Tabliczka znamionowa



Odnosnik	Nazwa
1	Typ pompy
2	Napięcie znamionowe
3	Ilość faz
4	Częstotliwość
5	Prąd znamionowy
6	Znamionowa moc wejściowa
7	Numer seryjny
8	Kierunek obrotów
9	Znak aprobaty (CE, UL, CSA, ...)
10	Klasa ochrony
11	Maks. głębokość zanurzenia
12	Znamionowa prędkość obrotowa
13	Maks. temperatura cieczy
14	Maks. przepływ
15	Maks. podnoszenie
16	Rok produkcji
17	Kierunek szarpnięcia przy rozruchu
18	Nazwa & adres producenta

Opis ogólny

Pompy odwadniające WEDA to elektryczne pompy zanurzeniowe do odwadniania na budowach, w przemyśle, górnictwie, zbiornikach, basenach itp. Seria składa się z kilku pomp odwadniających, z których wszystkie są przeznaczone do pompowania w trudnych warunkach i wymagających zastosowaniach. Zwarta konstrukcja i niewielka masa sprawiają, że pompy są wszechstronne i łatwe w instalacji.

Zewnętrzna obudowa zapewniająca chłodzenie i ochronę silnika umożliwia bezpieczną pracę pompy w różnych warunkach. Podwójne uszczelnienie mechaniczne zanurzone jest w kąpeli olejowej i zapewnia wysoką trwałość.

Cechy:

- Możliwość pracy na sucho. Zabezpieczenie silnika.
- Łatwa obsługa - "podłącz i pompuj".
- Podwójne uszczelnienie mechaniczne zanurzone jest w kąpeli olejowej i zapewnia wysoką trwałość.
- Wirnik ze stali wysokochromowej minimalizuje konieczność konserwacji.
- Łożyska są nasmarowane trwale smarem odpornym na wysokie temperatury z dodatkiem zabezpieczającym przed korozją.
- Sterowanie poziomem NVB (opcja)
- Rozrusznik gwiazda-trójkąt (opcja)

WEDA 70 i 90 to kompaktowe uniwersalne pompy odwadniające do różnych zastosowań. Wirnik ze stali wysokochromowej jest przeznaczony do pompowania wody na budowach, w studzienkach itp. i ogranicza ryzyko powstania niedrożności.

Obudowa i elementy hydrauliczne

Obudowa jest wykonana z aluminium i stali, a elementy od strony mokrej są pokryte okładziną gumową.

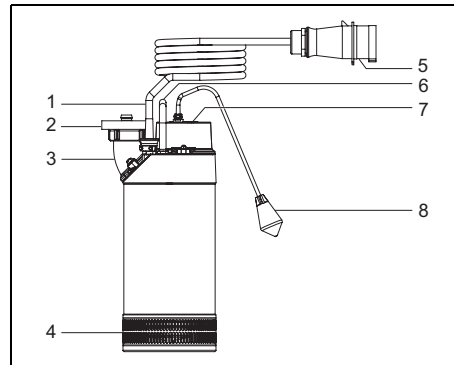
Wirnik

Pompy WEDA 70 i 90 są wyposażone w wirnik ze stali wysokochromowej.

Ochrona przed przeciążeniem

Pompa jest dostarczana z automatycznie resetowanym zabezpieczeniem przeciążeniowym i nadprądowym.

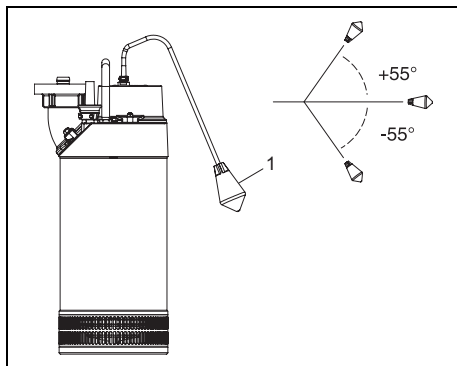
Główne elementy



Odnosińnik	Nazwa
1	Przewód
2	Sprzęgło
3	Wylot
4	Filtr siatkowy
5	Korek
6	Uchwyt
7	Tabliczka znamionowa
8	Przełącznika pływakowego

Opcje

Przełącznika pływakowego



Odnośnik	Nazwa
1	Przełącznika pływakowego

8162171600 - Zestaw przełącznika pływakowego WEDA 70

8162171650 - Zestaw przełącznika pływakowego WEDA 90

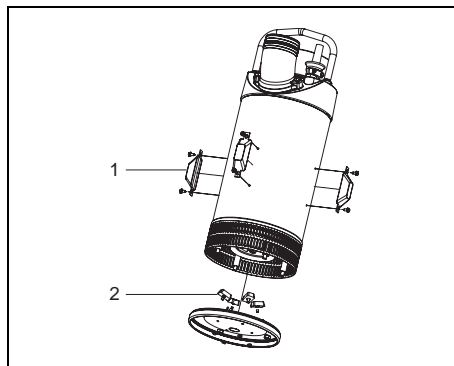
(Zestaw przełącznika pływakowego do późniejszego montażu na miejscu).

Jeżeli wymagane jest automatyczne uruchamianie i zatrzymywanie, zastosować pompę z włącznikiem pływakowym.

Pompa uruchamia się, kiedy pływak osiągnie kąt $+55^\circ$, i wyłącza się przy kącie pływaków -55° .

Aby umożliwić ciągłą pracę pompy, należy zablokować przełącznik pływakowy w pionie, tak aby był skierowany ku górze.

Anody cynkowe



Odnośnik	Nazwa
1	Anoda cynkowa
2	Anoda cynkowa

470W274133 - Zestaw anody cynkowej WEDA 70

470W294197 - Zestaw anody cynkowej WEDA 90

Podczas pompowania solanki (która jest silnie agresywna dla aluminium), pompę należy zabezpieczyć za pomocą anod cynkowych.

Powłoka epoksydowa

8162170325 - Powłoka epoksydowa WEDA 70

8162170350 - Powłoka epoksydowa WEDA 90

Aby zapewnić optymalną ochronę podczas pompowania solanki, wody zawierającej substancje agresywne lub wody o wysokim lub niskim odczynie pH, pompę można zabezpieczyć powłoką z żywicy epoksydowej.

Elektroniczne sterowanie poziomem (NVB)

Pompy serii WEDA70/90 mogą być wyposażone we wbudowaną funkcję elektronicznego sterowania poziomem, NVB. Jest ona podłączona do zestawu 2 sond umieszczonych na osłonie stycznika pompy.

Właściwości

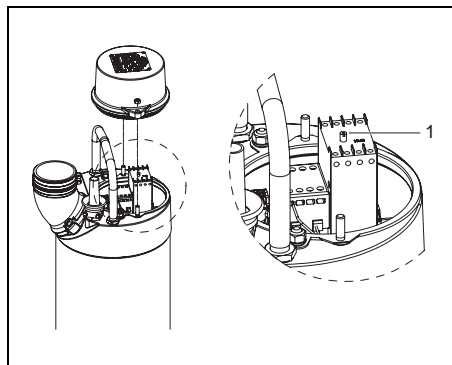
Sterowanie pracą pompy w zależności od poziomu wody.

Ochrona pompy; pompa zostanie zatrzymana w przypadku:

- Nieprawidłowej kolejności faz (w celu uzyskania prawidłowej kolejności należy zamienić 2 przewody we wtyczce).
- Awarii fazy.
- Przeciążenia (niedrożności filtra siatkowego itp.).
- Przegrzania: wykrytego za pomocą wyłączników ciepłych znajdujących się wewnątrz uzwojenia silnika.
- Pracy bez wody.

Pompa uruchamia się samoczynnie, gdy poziom wody dosięgnie sond na osłonie stycznika. Pompa zostanie ponownie zatrzymana (samoczynnie), jeśli poziom wody obniży się do punktu, w którym pompa zacznie zasysać powietrze przez filtr siatkowy.

Poziom wody wymagany do uruchomienia się pompy można obniżyć, podłączając sondy za pomocą przewodów przedłużających.



Poziom wody powodujący zatrzymanie pompy można ustawić za pomocą potencjometru NVB (1):

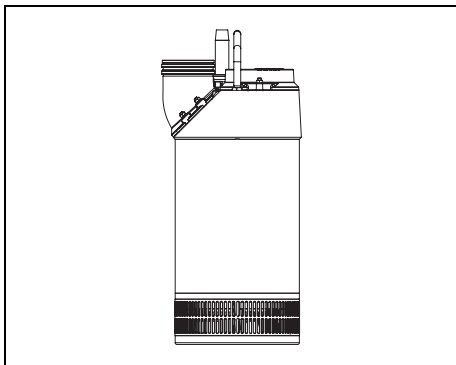
- Jeśli pompa nie zatrzymuje się mimo braku wody, należy obrócić potencjometr (1) w kierunku ruchu wskazówek zegara aż do zatrzymania pracy pompy.
- Jeśli pompa zatrzymuje się, chociaż nie jest zasysane powietrze, należy obrócić potencjometr (1) przeciwnie do ruchu wskazówek zegara.

Sterowanie poziomem można wyłączyć przez zwarcie sond za pomocą mostka. Mostek do zwierania sond jest dostarczony wraz z zestawem / pompą. W takim przypadku po włączeniu pompa będzie działała nieprzerwanie.



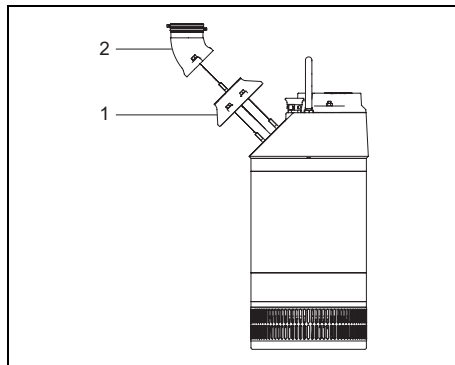
Pompa wyposażona w sterowanie poziomem NVB nie zostanie uruchomiona, jeśli kolejność faz jest nieprawidłowa ani w przypadku awarii fazy.

Wyloty



6" wylotowe

Wylot	Numer części
Przyłącze wylotowe do węża	470W283166
Przyłącze wylotowe z gwintem BSP	470W283176
Przyłącze wylotowe z gwintem NPT	470W283168



4" wylotowe

Odnosińnik	Nazwa
1	Zestaw adaptacyjny
2	Przyłącze wylotowe

Wylot	Numer części
Zestaw adaptacyjny z 6" do 4" (bez przyłącza wylotowego)	470W282059
Przyłącze wylotowe do węża 4" z 1 opaską	470W203564
Przyłącze wylotowe z gwintem 4" BSP	470W203482
Przyłącze wylotowe z gwintem 4" NPT	470W203572

Instrukcja obsługi

Transport



Do podnoszenia pompy zawsze używać uchwyty. Nigdy nie podnosić ani nie przenosić pompy za przewód zasilający. Zawsze uważać, by nie dopuścić do upadku pompy ani do jej uderzenia o ścianę lub inne urządzenia.

Rozruch



Pompy nie wolno używać w otoczeniu wybuchowym/łatwopalnym ani do pompowania łatwopalnych cieczy!



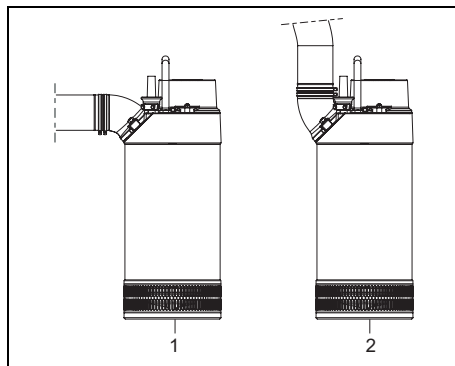
Jeżeli pompa jest używana do pompowania wody z basenu kąpielowego:

- nikt nie może znajdować się w basenie podczas pompowania,
- pompa musi być podłączona do obwodu chronionego wyłącznikiem różnicowoprądowym o natężeniu znamionowym nieprzekraczającym 30 mA.

Przed każdym użyciem sprawdzić, czy przewód zasilający i gniazdo sieciowe nie są uszkodzone. Jeżeli przewód zasilający jest uszkodzony, natychmiast go wymienić.

Sprawdzić, czy zasilanie spełnia parametry znamionowe podane na **Tabliczka znamionowa**.

Sprawdzić, czy ciecz, która ma być pompowana, spełnia parametry podane w rozdziale **Szczegóły techniczne**.



Nigdy nie używać pompy bez filtra siatkowego.

Minimalny początkowy poziom wody wynosi ok.:

70L = 130 mm, 70H = 150 mm

90L = 100 mm, 90H = 130 mm

Podłączyć odpowiedni wąż do wylotu i sprawdzić, czy jest mocno zaciśnięty. Unikać nadmiernego zaginania węży i rur, ponieważ może to ograniczać przepływ. Ustawić wylot w pozycji poziomej (1) lub pionowej (2), w zależności od zastosowania.

Ułożyć przewody elektryczne tak, aby unikać ostrych krawędzi i tak, aby nie występowało ryzyko zaciśnięcia przewodu ani uszkodzenia go w inny sposób.

Pamiętać o zanurzeniu pompy przed włączeniem wtyczki do gniazdka. Nigdy nie ustawiać pompy bezpośrednio na mokrym ani błotnistym gruncie. Może dojść do zagłębienia pompy i przedostania się błota/ziemi do pompy, co spowoduje ograniczenie przepływu. Sprawdzić, czy pompa pompuje.

W przypadku zatrzymania silnika z powodu przeciążenia lub zablokowania wirnika, najpierw wyciągnąć wtyczkę z gniazda, a następnie wyjąć pompę z wody i sprawdzić przyczynę zatrzymania. Usunąć przyczynę zablokowania, poczekać na schłodzenie pompy i ponownie rozpocząć pompowanie.

Zatrzymanie

Wyciągnąć wtyczkę z gniazda i wyjąć pompę z wody. Jeżeli pompa pracowała w brudnej wodzie, pozostawić ją przez chwilę działającą w czystej wodzie lub przelać czystą wodą przez wylot. Pozostałości gliny, cementu lub innych kleistych zanieczyszczeń w pompie mogą spowodować niedrożność wirnika i strefy uszczelnienia.

Konserwacja

Harmonogram napraw zapobiegawczych

Zadania serwisowe	Każdy miesiąc	Co każde 3 miesiące	Co każde 6 miesięcy	Co 12 miesięcy użytkowania	W przypadku zużycia
Sprawdzanie smaru		x			
Smarowanie pompy			x		
Sprawdzić zużycie elementów		x			
Wymienić zużyte elementy					x
Regulacja parametrów pompy			x		
Wymienić uszczelki uszczelnienia				x	x
Wymienić łożyska uszczelnienia				x	x
Sprawdzić działanie stycznika			x		
Pomiar stojana			x		
Sprawdzić przewody	x				
Sprawdzić dławik kablowy	x				
Sprawdzić rury, zawory	x				
Sprawdzić wyłącznik pływakowy/czujnik poziomu funkcji NVB	x				
Sprawdzić pod kątem uszkodzeń zewnętrznych, luźnych części	x				

Zestawy do konserwacji i części zamienne, patrz lista części zamiennych Atlas Copco.

Uszkodzenie zewnętrzne, luźne części

Upewnić się, że wszystkie wkręty, śruby i nakrętki są dokręcone. Sprawdzić stan uchwytu do podnoszenia pompy, a jeżeli jest uszkodzony lub zużyty, wymienić go. Wymienić wszystkie elementy zewnętrzne noszące ślady zużycia lub uszkodzeń.

Oporność izolacji silnika

Za pomocą miernika oporności izolacyjnej 500 V DC zmierzyć izolację pomiędzy fazami oraz pomiędzy każdą fazą i uziemieniem. Oporność powinna przekraczać 1 MΩ. W przypadku nieprawidłowych odczytów, natychmiast oddać pompę do naprawy.

Przestrzegać także wszystkich obowiązujących przepisów. Obowiązują przepisy najbardziej rygorystyczne.

Wirnik

Sprawdzić wirnik, zdejmując filtr siatkowy i płytę ochronną. Wymienić wirnik, jeżeli jest uszkodzony lub poważnie zużyty.

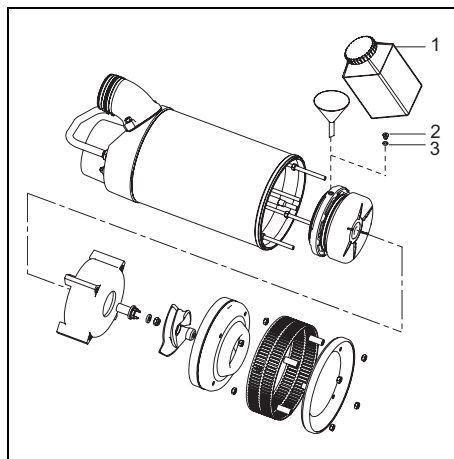
Przewód zasilający

Sprawdzić przewód pod kątem nacięć, zarysowań i załamania. Jeżeli zewnętrzna koszulka jest uszkodzona, wymienić przewód. Nie wykonywać połączeń w studzienkach wypełnionych wodą.

Wlot przewodu

Upewnić się, że kołnierz wejścia przewodu i zacisk upustowy filtra siatkowego są dokręcone. Jeżeli wejście przewodu wykazuje ślady przecieków, należy go wymienić.

Olej



Sprawdzić stan oleju, by wykryć ewentualne wycieki wody. Wykręcić korek oleju (2). Za pomocą pipety pobrać próbkę oleju. Sprawdzić pod kątem zanieczyszczeń i emulsyfikacji (olej musi być przejrzysty). W razie przedostania się wody do wnętrza należy wymienić uszczelkę. Napełnić komorę uszczelki świeżym olejem. Rodzaj i ilość oleju podano w rozdziale **Szczegóły techniczne**.

Odnośnik	Nazwa
1	Olej
2	Korek oleju
3	Pierścienia O-ring

Aby uzyskać dostęp do korków oleju należy zdjąć obudowę mokrą i zewnętrzną.

Informacje o demontażu i ponownym montażu znajdują się w instrukcjach eksploatacji:

9822 1684 00	WEDA 70L,H	50Hz
9822 1685 00	WEDA 70L,H	60Hz
9822 1687 00	WEDA 90L,H	50Hz
9822 1688 00	WEDA 90L,H	60Hz

Usuwanie usterek

Problem	Przyczyna	Działanie
Pompa nie działa	<ol style="list-style-type: none"> 1. Przepalony bezpiecznik lub wyłączony rozłącznik obwodu 2. Przerwany przewód 3. Awaria zasilania 4. Zablokowany wirnik 5. Przepalone uzwojenie stojana 6. Usterka lub nieprawidłowe ustawienie przełącznika pływakowego 	<ol style="list-style-type: none"> 1. Wymienić bezpiecznik lub zresetować rozłącznik 2. Wymienić przewód 3. Przywrócić zasilanie 4. Wyczyścić wirnik 5. Wymienić pompę 6. Sprawdzić przełącznik pływakowy
Pompa włącza się i wyłącza	<ol style="list-style-type: none"> 1. Niedrożny filtr siatkowy 2. Zbyt niski poziom wody 3. Zbyt niskie napięcie z powodu użycia dodatkowego przewodu 4. Zbyt ciepła woda 	<ol style="list-style-type: none"> 1. Wyczyścić filtr siatkowy 2. Zwiększyć poziom wody 3. Użyć przewodu o większym przekroju 4. Począkać na wystygnięcie wody
Zbyt niski wydatek pompy	<ol style="list-style-type: none"> 1. Zaciśnięty przewód podający 2. Zbyt duża całkowita wysokość podnoszenia 3. Niedrożny filtr siatkowy 4. Zużyty wirnik 	<ol style="list-style-type: none"> 1. Wyprostować przewód podający 2. Sprawdzić sytuację pompowania 3. Wyczyścić filtr siatkowy 4. Wymienić wirnik
Pompa z funkcją elektronicznego sterowania poziomem nie uruchomi się po osiągnięciu przez wodę poziomu sond	<ol style="list-style-type: none"> 1. Sondy są zwarte 2. Nieprawidłowa kolejność faz 3. Awaria fazy 	<ol style="list-style-type: none"> 1. Wyjąć mostek zwierający sondy 2. Sprawdzić kolejność faz 3. Sprawdzić zasilanie
Pompa z funkcją elektronicznego sterowania poziomem nie zatrzyma się, jeśli zwierciadło wody obniży się poniżej poziomu filtra siatkowego	<ol style="list-style-type: none"> 1. Nieprawidłowe ustawienie potencjometru NVB 	<ol style="list-style-type: none"> 1. Obrócić potencjometr NVB w kierunku "-"
Pompa z funkcją elektronicznego sterowania poziomem zatrzyma się po osiągnięciu przez wodę poziomu filtra siatkowego	<ol style="list-style-type: none"> 1. Nieprawidłowe ustawienie potencjometru NVB 	<ol style="list-style-type: none"> 1. Obrócić potencjometr NVB w kierunku "+"

Szczegóły techniczne

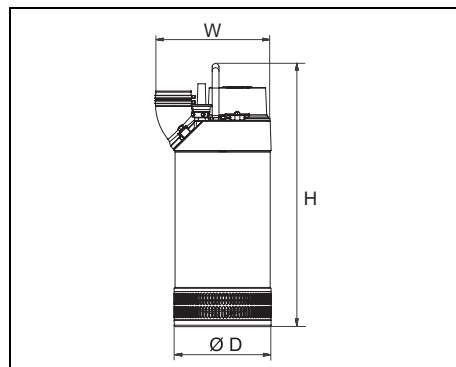
	Jednostka	WEDA 70	WEDA 90
Wylot, złącze gładkie i gwintowane BSP	inch	4" do wersji H	4" do wersji H
	inch	6" do wersji L	6" do wersji L
Masa	kg	95	180
Maks. wielkość pompowanych ciał stałych	mm	7	7
Długość przewodu	m	20	20
Maks. głębokość zanurzenia	m	20	20
Typ wirnika		wirnik odśrodkowy	wirnik odśrodkowy
Materiał wirnika		stal wysokochromowa	stal wysokochromowa
Uszczelki wału		uszczelnienie mechaniczne	uszczelnienie mechaniczne
Zabezpieczenie silnika		zabezpieczenie termiczne	zabezpieczenie termiczne
Klasa izolacji silnika		F	F
Zakres pH		5 - 8	5 - 8
Maks. temperatura cieczy	°C	40	40



Pompa jest przeznaczona do pompowania wody spełniającej parametry podane w powyższej tabeli.

Pompy nie wolno używać w otoczeniu wybuchowym/łatwopalnym ani do pompowania łatwopalnych cieczy!

Wymiary



Wymiary w mm	D	W	H
WEDA 70	360	395	911
WEDA 90	401	437	1058

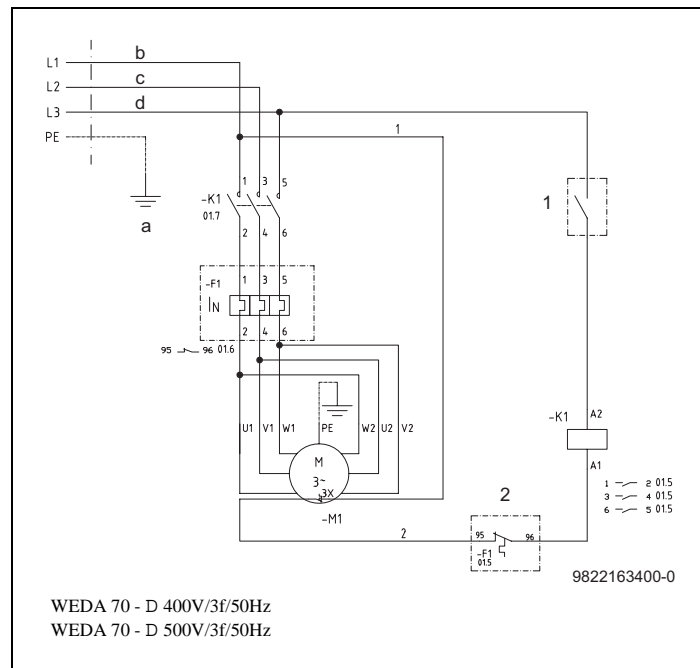
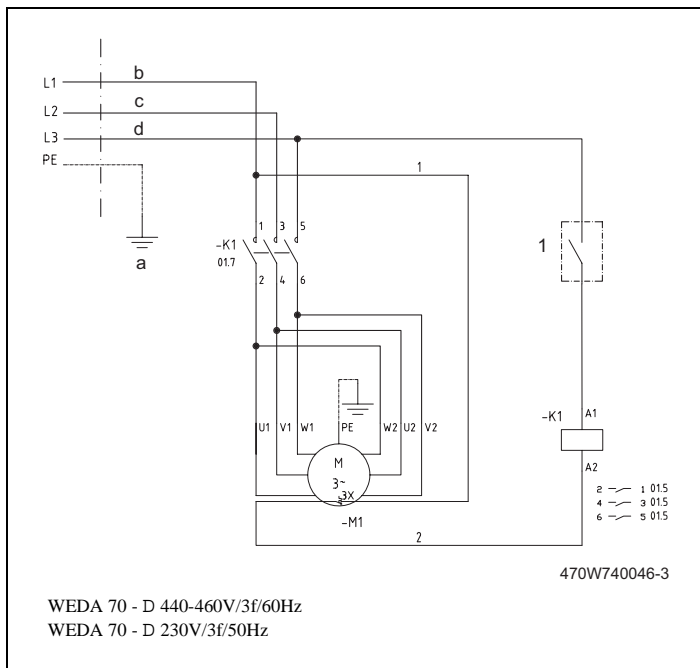
Dane silnika WEDA 70

Napięcie (V)	Częstotliwość (Hz)	Prąd znamionowy (A)		Maks. moc pobierana (kW)	
		L	H	L	H
230 - 3f	50				
440-460 - 3f	60	21,2	23,2	13,4	16,2
400 - 3f	50	23	25	14,0	13,8
500 - 3f	50	18	18	14,0	13,8
690 - 3f	50				

Dane silnika WEDA 90

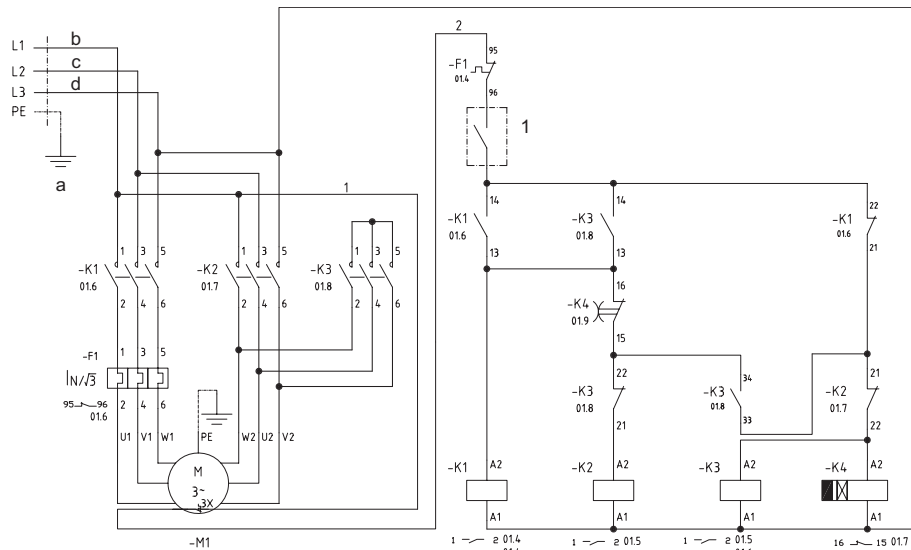
Napięcie (V)	Częstotliwość (Hz)	Prąd znamionowy (A)		Maks. moc pobierana (kW)	
		L	H	L	H
400 - 3f	50	45	47	29,3	29,3
440-460 - 3f	60	43	48	28,6	31
690 - 3f	50				

Schemat elektryczny



Odnosiłnik	Nazwa
1	Przełącznika pływakowego (opcja)
2	Przełącznik nadprądowy (opcja)

Kod kolorowy	
a = zielony/żółty	c = szary
b = czarny	d = brązowy



WEDA 70 - Y/D 400V/3f/50Hz

470W368967-1

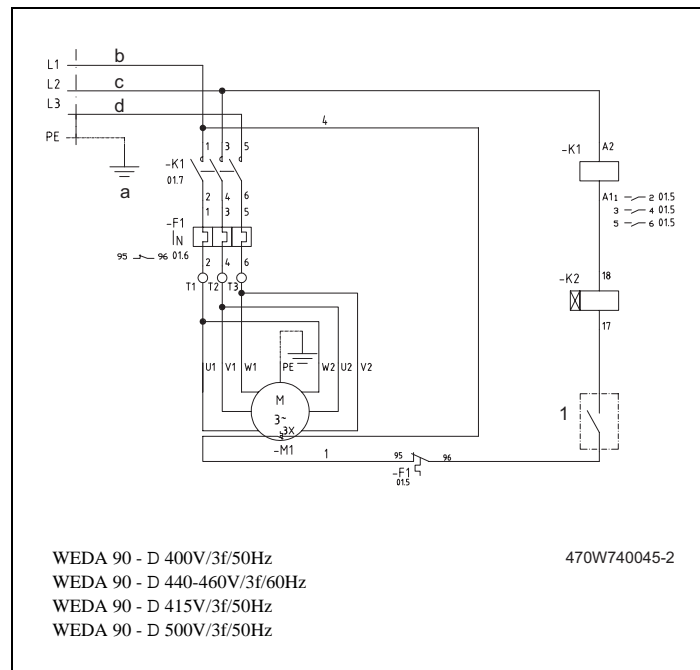
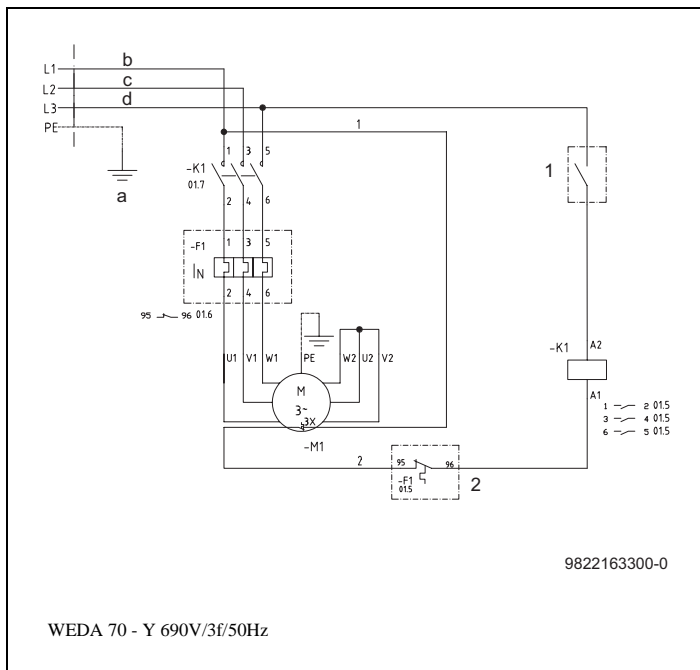
1 — 2 01.4
3 — 4 01.4
5 — 6 01.4
14 — 13 01.6
22 — 21 01.9

1 — 2 01.5
3 — 4 01.5
5 — 6 01.5
13 — 14 01.7
22 — 21 01.7

1 — 2 01.5
3 — 4 01.6
5 — 6 01.6
13 — 14 01.7
22 — 21 01.7
34 — 33 01.8

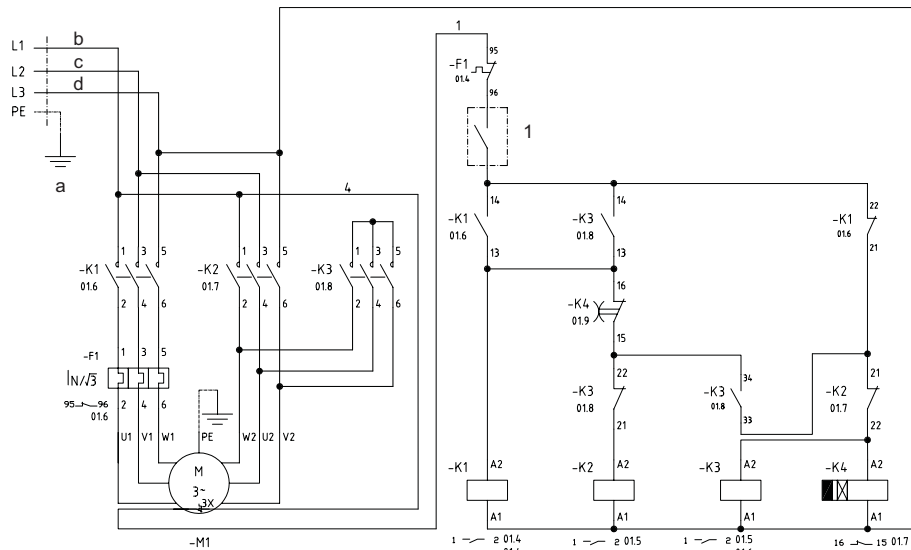
Odośnik	Nazwa
1	Przełącznika pływakowego (opcja)

Kod kolorowy	
a = zielony/żółty	c = szary
b = czarny	d = brązowy



Odnosiłnik	Nazwa
1	Przełącznika pływakowego (opcja)
2	Przekaznik nadprądowy (opcja)

Kod kolorowy	
a = zielony/żółty	c = szary
b = czarny	d = brązowy

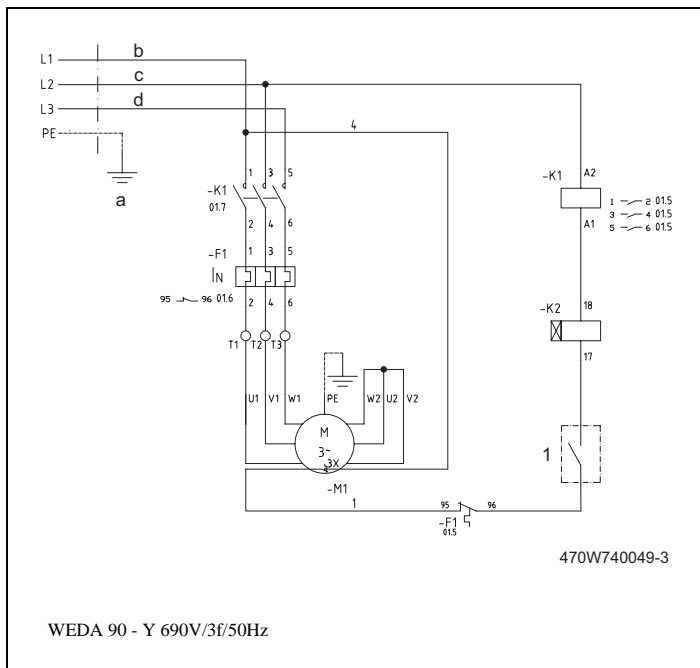


WEDA 90 - Y/D 400V/3f/50Hz

9822163200-0

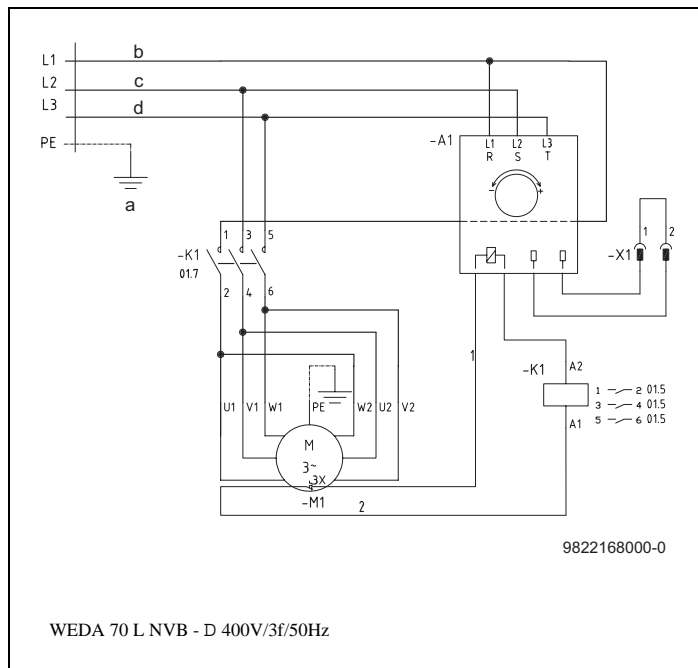
Odnosiłnik	Nazwa
1	Przełącznika pływakowego (opcja)

Kod kolorowy	
a = zielony/żółty	c = szary
b = czarny	d = brązowy



Odnosnik	Nazwa
1	Przełącznika pływakowego (opcja)

Sterowanie czujnikiem poziomu



Kod kolorowy

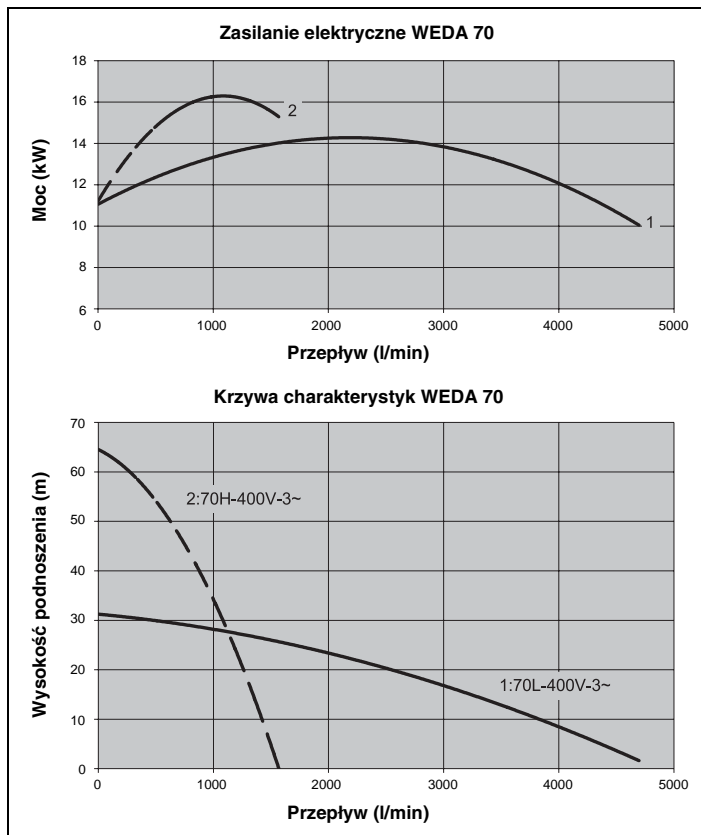
a = zielony/żółty

c = szary

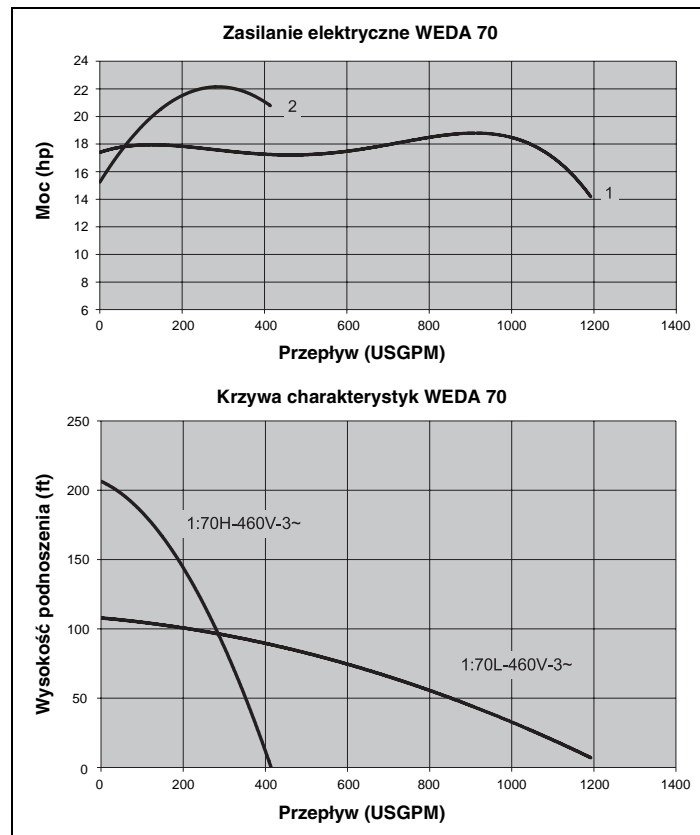
b = czarny

d = brązowy

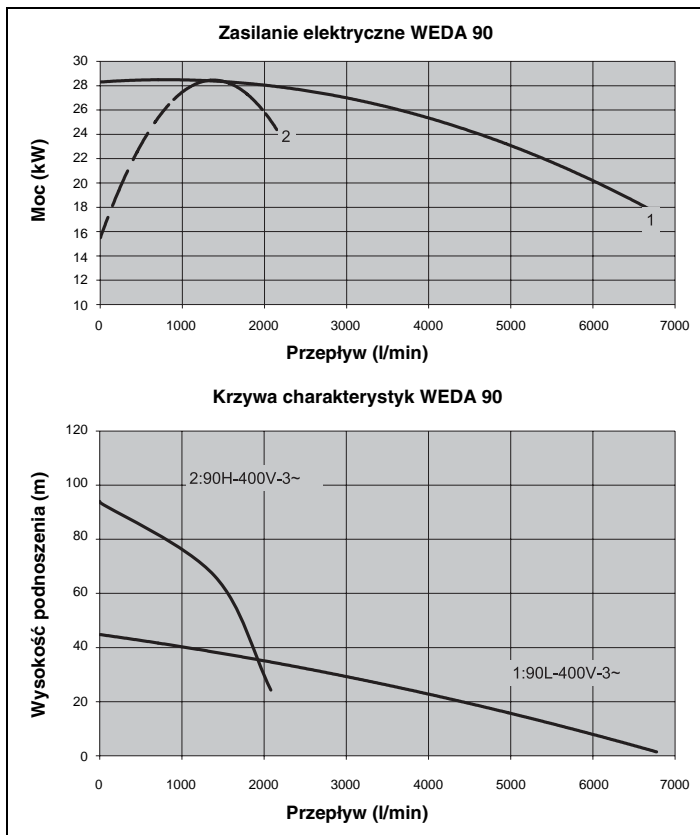
Parametry przepływu



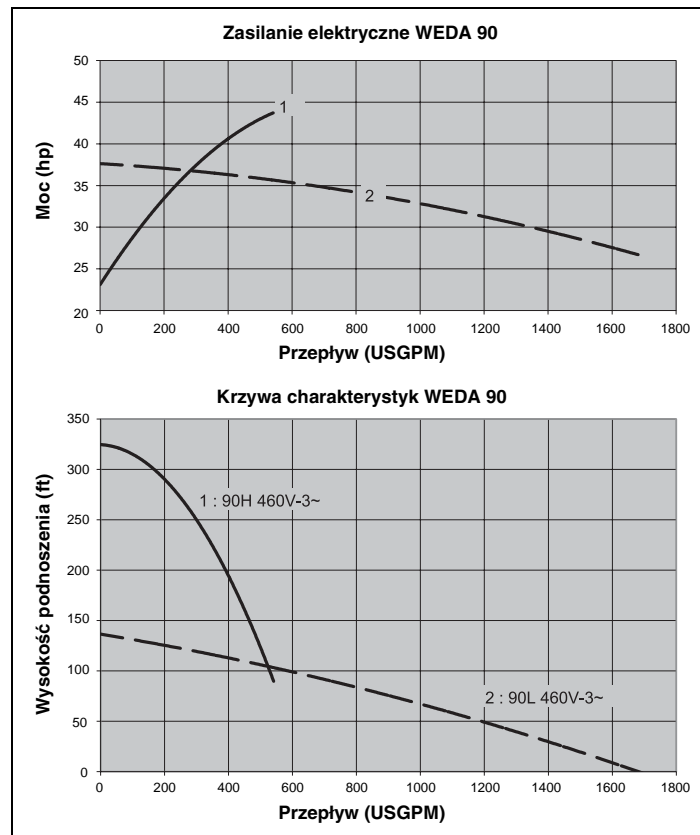
WEDA 70 - 50 Hz



WEDA 70 - 60 Hz



WEDA 90 - 50 Hz



WEDA 90 - 60 Hz

Części zamienne

Zamawianie części zamiennych

Zamawianie części zamiennych.

Aby uniknąć błędów podczas dostawy, podczas zamawiania części zamiennych prosimy o podanie następujących informacji:

1. Typ pompy
2. Numer seryjny pompy
3. Zamawiana ilość
4. Numer części
5. Opis części

Charakterystyka oleju

Pojemność układu olejowego: 3,0 L

Olej: część nr 1605 2254 00 (2,0 L)

Olej: część nr 1605 2255 00 (0,5 L)

Gwarancja

Warunki gwarancji publikowane przez odpowiednie działy obsługi klienta Atlas Copco lub autoryzowanych przedstawicieli mają zastosowanie w poszczególnych krajach. Zobowiązujemy się naprawić bezpłatnie ewentualne usterki pomp w okresie gwarancyjnym, pod warunkiem, że usterki te zostały spowodowane wadami materiałowymi lub produkcyjnymi.

W przypadku reklamacji gwarancyjnej prosimy o kontakt z lokalnym przedstawicielem lub najbliższym autoryzowanym centrum obsługi klienta Atlas Copco.

Utylizacja

Uwagi ogólne

Podczas opracowywania produktów i usług, Atlas Copco stara się zrozumieć, i zminimalizować negatywny wpływ na środowisko, jaki mogą mieć te produkty i usługi, w trakcie ich produkcji, dystrybucji, użytkowania, jak również podczas ich utylizacji.

Dbłość o recykling i utylizację jest częścią procesu rozwoju wszystkich produktów Atlas Copco. Normy zakładowe Atlas Copco określają ścisłe wymagania.

Zagadnienia dotyczące segregacji materiałów do recyklingu, możliwości demontażu i rozdzielania materiałów i zespołów, są rozważane tak samo, jak zagrożenia dla środowiska i niebezpieczeństwo dla zdrowia podczas recyklingu oraz utylizacji tej części materiałów, których w żaden sposób nie można poddać recyklingowi.

Pompy Atlas Copco są zbudowane głównie z metali, które można przetapiać w stalowniach i odlewniach oraz poddawać prawie nieskończonemu recyklingowi.

Utylizacja materiałów

Utylizować skażone substancje i materiały oddzielnie, zgodnie z lokalnymi przepisami dotyczącymi ochrony środowiska.

Przed zdemontowaniem maszyny, po zakończeniu okresu jej żywotności, spuścić wszystkie płyny i utylizować je zgodnie z obowiązującymi przepisami.

Rozłożyć maszynę na elementy metalowe, okablowanie, węże, izolację i elementy plastikowe.

Wszystkie komponenty utylizować zgodnie z odpowiednimi przepisami dotyczącymi utylizacji.

Rozlane płyny usunąć w sposób mechaniczny; resztę zebrać za pomocą środka absorbującego (na przykład piasku, trocin) i utylizować je zgodnie z obowiązującymi miejscowymi przepisami. Nie wylewać do kanalizacji lub wód powierzchniowych.



Ta koncepcja może przynieść sukces tylko przy szerokim zaangażowaniu. Prosimy o wsparcie poprzez profesjonalną utylizację. Poprzez właściwą utylizację produktów, możliwe jest zmniejszenie negatywnego wpływu na środowisko i zdrowie, który może mieć miejsce w przypadku nieodpowiedniego obchodzenia się z odpadkami.

Recykling i ponowne użycie materiałów pomaga chronić zasoby naturalne.

EC DECLARATION OF CONFORMITY

1 We, Grupos Electrogenos Europa S.A., declare under our sole responsibility, that the product
 2 Machine name : **PORTABLE SUBMERSIBLE DEWATERING PUMP**
 3 Commercial name :
 4 Serial number :

5 Which falls under the provisions of article 12.2 of the EC Directive 2006/42/EC on the approximation of the laws of the Member States relating to machinery, is in conformity with the relevant Essential Health and Safety Requirements of this directive.

The machinery complies also with the requirements of the following directives and their amendments as indicated.

6 Directive on the approximation of laws of the Member States relating to	7 Harmonized and/or Technical Standards used	8 Att'mnt
9 Machinery safety	2006/42/EC EN ISO 12100 EN ISO 809	
10 Electromagnetic compatibility	2004/108/EC EN 61000-6-2 EN 61000-6-4	
11 Low voltage equipment	2006/05/EC EN 60204-1 EN ISO 60335-1 EN ISO 60335-2-41	

12 The harmonized and the technical standards used are identified in the attachments hereafter
 13 Grupos Electrogenos Europa, S.A. is authorized to compile the technical file

14	Conformity of the specification to the Directives	Conformity of the product to the specification and by implication to the directives
15	Product engineering	Manufacturing
16	Issued by	
17	Name	
18	Signature	

19 Place , Date *Muel (Zaragoza), Spain*

Grupos Electrogenos Europa, S.A. A company within the Atlas Copco Group

Postal address
 Polígono Pitarco II, Parcela 20
 50450 MUEL ZARAGOZA
 Spain
 www.atlas-copco.com

Phone: +34 902 110 318
 Fax: +34 902 110 318

V.A.T. A50224980

For info, please contact your local Atlas Copco representative

Form: 1010002603
 ed: 00_2005-10-30

p 179

Uwagi



AUTORYZOWANY PARTNER:

TECHBUD

SILNIKI • MASZYNY BUDOWLANE • DROGOWE • AGREGATY

Techbud Sp. z o.o.
ul. Gorzowska 12
65-127 Zielona Góra

tel. +48 68 470 72 50
fax +48 68 470 72 51
www.techbud.eu
techbud@techbud.eu

www.atlascopco.com